



## **ОСЦИЛОГРАФЫ**

**МЕГЕОН 15010, 15011**

**Руководство по эксплуатации**



Настоящее руководство по эксплуатации (РЭ) предназначено для ознакомления обслуживающего персонала с техническими данными и конструктивными особенностями одноканальных сервисных осциллографов МEGEON 15010/011 именуемых в дальнейшем «осциллограф», с целью обеспечения полного использования их технических возможностей, правильной эксплуатации, транспортирования и хранения.

Осциллографы отличаются друг от друга конструктивным исполнением: МEGEON 15010 имеет горизонтальное, а МEGEON 15011 – вертикальное исполнение.

Эксплуатация и ремонт осциллографа без ознакомления с настоящим РЭ не рекомендуется.

Перечень принятых в руководстве по эксплуатации условных обозначений, составных частей осциллографа и терминов:

ЭЛТ – электронно–лучевая трубка;

ТО – техническое обслуживание;

СИ – средства измерения;

О – оператор;

РЭ – руководство по эксплуатации.

В данном руководстве по эксплуатации могут применяться следующие обозначения:

№	Символ	Пояснение	№	Символ	Пояснение
1		Постоянный ток	7	О	Выкл.
2		Переменный ток	8	+ , -	Положительный, отрицательный
3		Заземление	9		Под напряжением
4		Защитное заземление	10		Внимание
5		Контур заземления	11		Включение кнопки
6		Вкл.	12		Выключение кнопки

## 1 ОПИСАНИЕ ПРИБОРА

### 1.1 Назначение осциллографа

1.1.1 Одноканальный осциллограф МЕГЕОН 15010/011 предназначен для исследования электрических сигналов амплитудой от 10 мВ до 300 В (с делителем 1:10) во временном диапазоне от 0,4 мкс до 0,8 с.

1.1.2 Осциллограф может быть использован везде, где требуется контроль параметров электрических сигналов – в промышленных и научных лабораториях, ремонтных предприятиях, учебных заведениях, в радиолобительской практике.

#### 1.1.3 Условия эксплуатации прибора:

- рабочая температура окружающей среды от 5 до 40 °С;
- относительная влажность воздуха до 85 % при температуре 25 °С.

### 1.2 Технические характеристики

1.2.1 Рабочая часть экрана, мм (дел)	36x48 (6x8)
1.2.2 Ширина линии луча, мм, не более	0,8
1.2.3 Параметры канала вертикального отклонения:	
а) диапазон значений коэффициентов отклонения, мВ/дел (10 калиброванных положений соответственно ряду чисел 1,2,5) с делителем 1:10	5-5·10 <sup>3</sup> 50-50·10 <sup>3</sup>
б) пределы допускаемого значения основной погрешности коэффициентов отклонения, %, не более с делителем 1:10	± 5 ± 7
в) пределы допускаемого значения погрешности коэффициентов отклонения в рабочих условиях применения, %, не более с делителем 1:10	± 7 ± 9
г) плавная регулировка коэффициента усиления, раз, не менее	2,5 10
д) полоса пропускания, МГц, не менее	
е) параметры входов:	
- виды входов – открытый и закрытый;	
- входное сопротивление, МОм: непосредственного входа с делителем 1:1 с делителем 1:10	1±0,03 1±0,03 10±0,3
- входная емкость, пФ непосредственного входа с делителем 1:1 с делителем 1:10	25±5 не более 160 не более 20

ж) допустимое суммарное значение постоянного и переменного (частотой не более 1 кГц) напряжений на закрытом входе, В, не более	400
з) нестабильность положения луча:	
- дрейф долговременный, дел/ч, не более	1
- дрейф кратковременный, дел/мин, не более	0,2
- периодические или случайные отклонения, мВ, не более	2
и) смещение луча, дел, не более:	
- из-за входного тока и при переключении коэффициента отклонения	2
- при изменении напряжения сети питания на $\pm 10\%$ от номинального	0,5
к) пределы перемещения луча по вертикали, дел, не менее.	$\pm 3$
1.2.4 Время нарастания переходной характеристики, нс, не более	35
1.2.5 Параметры канала горизонтального отклонения:	
а) диапазон значений коэффициентов развертки, нс/дел (19 значений соответственно ряду чисел 1,2,5)	$100-100 \cdot 10^6$
б) пределы допускаемого значения основной погрешности коэффициентов развертки, %, не более	$\pm 5$
в) пределы допускаемого значения погрешности коэффициентов развертки в рабочих условиях применения, %, не более	$\pm 7$
г) плавная регулировка коэффициентов отклонения относительно калиброванного значения, раз, не менее	2,5
д) режим работы развертки:	
- автоколебательный с возможностью синхронизации сигналами с частотой следования, Гц	от 20 до $10 \cdot 10^6$
- ждущий	
- режим блокировки уровня запуска	
е) пределы перемещения луча по горизонтали обеспечивают совмещение начала и конца рабочей части линии развертки с центром экрана	
1.2.6 Виды синхронизации:	
- от внутреннего источника;	
- от внешнего источника;	
- от сети;	
- телевизионным сигналом.	
1.2.7 Параметры внутренней синхронизации:	
а) частота гармонического сигнала при размере изображения сигнала 2 деления, Гц	$20-10 \cdot 10^6$

б) уровень синхронизации в диапазоне частот гармонического сигнала от 20 Гц до 2 МГц и для импульсного сигнала длительностью 400 нс и более, дел:	
- минимальный;	1,5
- максимальный	6
в) нестабильность синхронизации, дел, не более	0,1
1.2.8 Параметры внешней синхронизации:	
а) частота гармонического сигнала, Гц	$20 \cdot 10^6$
б) амплитуда гармонического сигнала, В	0,5–1
в) минимальный уровень синхронизации в диапазоне частот гармонического сигнала от 20 Гц до 2 МГц и импульсного сигнала длительностью 400 нс и более, В	0,3
г) нестабильность синхронизации, дел, не более	0,1
1.2.9 X - Y ВХОД	
Полоса пропускания	-3 дБ
открытый вход	0...1 МГц
закрытый вход	10 Гц...1 МГц
Коэффициент отклонения	
Вход X:	0,2 В/дел...0,5 В/дел
Разность фаз усилителей X, Y	$\leq 3^\circ$ в диапазоне 0...50 кГц
1.2.10 Параметры калибратора:	
а) форма выходного сигнала	«меандр»
б) амплитуды сигнала, В	$0,5 \pm 0,01$
в) частота следования, кГц	$1 \pm 0,02$
1.2.11 Время установления рабочего режима, мин, не более	15
1.2.12 Время непрерывной работы в рабочих условиях, ч	8
1.2.13 Напряжение питания:	
- от сети переменного тока напряжением, В	$220 \pm 22$
- частотой, Гц	$50 \pm 2$
1.2.14 Мощность, потребляемая от сети питания при номинальном напряжении, В·А, не более	25
1.2.15 Параметры надежности:	
- средняя наработка на отказ, ч, не менее	10000
- гамма- процентный ресурс при $\gamma = 90 \%$ , ч, не менее	10000
- гамма – процентный срок службы при $\gamma = 90 \%$ , лет, не менее	10
- гамма – процентный срок сохраняемости при $\gamma = 90 \%$ , лет, не менее:	
- для отапливаемых хранилищ	10
- среднее время восстановления, мин, не более	120
1.2.16 Габаритные размеры, мм:	

- МЕГЕОН 15010	95x220x320
- МЕГЕОН 15011	240x130x290
1.2.16 Масса, кг, не более:	3,5

### 1.3 Состав осциллографа

Состав осциллографа указан в таблице 1.

Таблица 1

Наименование составной части	Кол-во
Осциллограф МЕГЕОН 15010/011	1
Шнур сетевой	1
Пробник	
- делитель (1:1 /1:10)	1
Руководство по эксплуатации	1
Упаковка	1

## 2 ИСПОЛЬЗОВАНИЕ ПО НАЗНАЧЕНИЮ

### 2.1 Подготовка прибора к использованию

#### 2.1.1 Меры безопасности при подготовке прибора.

2.1.1.1 По требованию безопасности прибор удовлетворяет ГОСТ Р 51350-99. Категория монтажа П.

По степени защиты от поражения электрическим током прибор относится к оборудованию класса 1.

2.1.1.2 В приборе имеются напряжения, опасные для жизни, поэтому в процессе эксплуатации прибора необходимо строго соблюдать меры предосторожности:

- не включайте прибор, если на нем снят кожух;
- не используйте прибор, если есть какие либо сомнения в его исправности:
- используйте предохранители только указанного номинала;
- подключайте прибор к сети только с помощью штатного шнура питания;
- проводите ремонт прибора только силами специалиста соответствующей квалификации.

2.1.1.3 Перед включением сетевой вилки шнура питания прибора в сеть необходимо убедиться в исправности сетевого соединительного шнура.

2.1.1.4 Корпус прибора заземляется при подключении трехполюсной вилке шнура питания в розетку питающей сети.

**ВНИМАНИЕ !** Запрещается подключение прибора к сети питания с помощью двухпроводного шнура питания.

#### 2.1.2 Объем и последовательность внешнего осмотра прибора

2.1.2.1 При внешнем осмотре прибора проверьте:

- комплектность прибора согласно подразделу СОСТАВ ПРИБОРА;
- отсутствие механических повреждений корпуса, лицевой панели, органов управления и регулирования;
- крепление органов управления, плавность хода, надежность фиксации.

2.1.3 Правила и порядок осмотра рабочих мест

При установке прибора на рабочее место необходимо выполнить следующие требования:

- в помещении, где устанавливается прибор, не должно быть вибрации, сотрясений, источников сильных электрических и магнитных полей;
- на экран прибора не должны попадать прямые солнечные лучи;
- не допускается установка на прибор других приборов и предметов.

2.1.4 Правила и порядок осмотра и проверки готовности прибора к использованию

2.1.4.1 Перед включением прибора убедитесь в соответствии напряжения питания прибора (надпись на задней стенке) напряжению питающей сети.

2.1.4.2 Проверьте исправность предохранителя сети и его соответствие номинальному значению.



2.1.4.3 Прибор, находившийся в предельных климатических условиях, до включения выдержать в нормальных климатических условиях в течение не менее 6 ч.

2.1.4.4 О начале эксплуатации сделать отметку в соответствующем разделе настоящего руководства.

2.1.5 Описание положений органов управления и настройки после подготовки прибора к работе и перед включением

Назначение органов управления и настройки и обозначений на приборе приведено в таблице 2. Номер позиции таблицы 2 соответствует номерам позиций на рисунках 1,2 (3,4).

Таблица 2

№ позиции на рисунке	Наименование органов управления	Маркировка	Назначение	Исходное положение
1	Световой индикатор	●	Индикатор включения питания	
2	Кнопочный переключатель	СЕТЬ  I  ○	Включение питания	Отжат
3	Ручка	ЯРКОСТЬ	Регулировка яркости изображения	Среднее
4	Ручка	ФОКУС	Регулировка фокусировки луча	То же
5	Контакт	1 кГц 0,5 В	Выход калибратора	-

6	Ручка	« $\updownarrow$ »	Положение луча по вертикали	Среднее
7	Ручка	ПЛАВНО, КАЛИБР	Усиление по вертикали	Крайнее правое (калиброванное)
8	Переключатель	ВОЛЬТ/ДЕЛ	Установка коэффициента отклонения	0,1 В/дел
9	Гнездо	ВХОД Y	Подключение исследуемого сигнала	-
10	Кнопка	« $\sim$ »	Установка входа усилителя в режим открытого (по постоянному току) или закрытого (по переменному току) состояния,	Отжата
	Кнопка	« $\perp$ »	или заземления входа усилителя	Отжата

Продолжение таблицы 2

№ позиции на рисунке	Наименование органов управления	Маркировка	Назначение	Исходное положение
11	Ручка	ПЛАВНО, КАЛИБР	Усиление по горизонтали	Крайнее правое (калиброванное)
12	Ручка	« $\leftrightarrow$ »	Положение луча по горизонтали	Среднее
13	Переключатель	ВРЕМЯ/ДЕЛ	Установка коэффициента развертки	0,5 мс/дел
14	Ручка	УРОВЕНЬ	Уровень запуска развертки	Среднее
15	Кнопка	БЛОКИР	Блокировка уровня запуска	Отжата
16	Кнопка	«+ -»	Включение режима запуска развертки положительным или отрицательным уровнем сигнала	«+»
17	Кнопка	АВТ/ЖДУЩ	Переключение режима запуска развертки	АВТ

18	Кнопка	ТВ	Установка источника синхронизации: - строчными импульсами телевизионного сигнала;	Отжата
	Кнопка	СЕТЬ	-сигналом частотой сети питания;	Отжата
	Кнопка	ВНЕШН/ВНУТР	- внутренним или внешним сигналом.	Отжата
19	Кнопка	Х - У	Включение режима «Х - У»	Отжата
20	Гнездо	ВХОД Х	Подключение сигнала внешней синхронизации	-

Продолжение таблицы 2

№ позиции на рисунке	Наименование органов управления	Маркировка	Назначение	Исходное положение
21	Гнездо	220 В F 0,5 А	Подключение шнура питания, установка сетевого предохранителя	-
22	Винты	-	Крепление системы поворота луча	-
23	Шлиц	-	Регулировка поворота луча с целью его установки параллельно центральной горизонтальной оси шкалы ЭЛТ	-

#### 2.1.6 Указания по включению и опробованию работы прибора

2.1.6.1 Нажатием кнопки СЕТЬ включите прибор. Дайте прибору прогреться в течении 5 минут и убедитесь в его исправности путем проверки действия основных органов управления в следующей последовательности:

а) ручкой ЯРКОСТЬ добейтесь появления линии развертки на экране ЭЛТ;

б) ручками ЯРКОСТЬ и ФОКУС добейтесь оптимальной яркости и фокусировки луча;

в) ручкой «  $\Phi$  » совместите линию луча с центральной горизонтальной линией шкалы ЭЛТ, ручкой «  $\Leftrightarrow$  » сместите начало линии развертки в начало экрана. Если линия развертки не параллельна горизонтальной линии шкалы ЭЛТ, ослабьте болты (22) на задней панели осциллографа при помощи крестообразной отвертки, вставьте отвертку в шлиц (23) и установите линию развертки параллельно горизонтальной линии шкалы ЭЛТ. Затем затяните болты (22).

г) установите переключатель ВОЛЬТ/ДЕЛ в положение « ,1V». Переключатель ВРЕМЯ/ДЕЛ установите в положение « ,1 ms». Наблюдайте на экране ЭЛТ 10 периодов сигнала калибратора размахом 5 делений по вертикали.

2.1.6.2 Через 15 мин после включения прибор готов к проведению измерений.

2.1.6.3 Проверка функционирования канала вертикального отклонения

Подайте сигнал от встроенного калибратора на вход осциллографа. Изменение положения переключателя ВОЛЬТ/ДЕЛ должно приводить к изменению амплитуды сигнала. Вращение ручки ПЛАВНО (поз. 7 рисунков

1 и 3) должно приводить к плавному изменению амплитуды изображения сигнала. Калиброванное положение ручки ПЛАВНО – крайнее правое.

2.1.6.4 Проверка функционирования возможности регулировки канала горизонтального отклонения. Изменение положения переключателя ВРЕМЯ/ДЕЛ должно приводить к растяжению (сжатию) изображения сигнала. Вращение ручки ПЛАВНО (поз. 11 на рисунках 1 и 3) должно приводить к плавному растяжению (сжатию) изображения сигнала в горизонтальном направлении. Калиброванное положение ручки ПЛАВНО – крайнее правое.

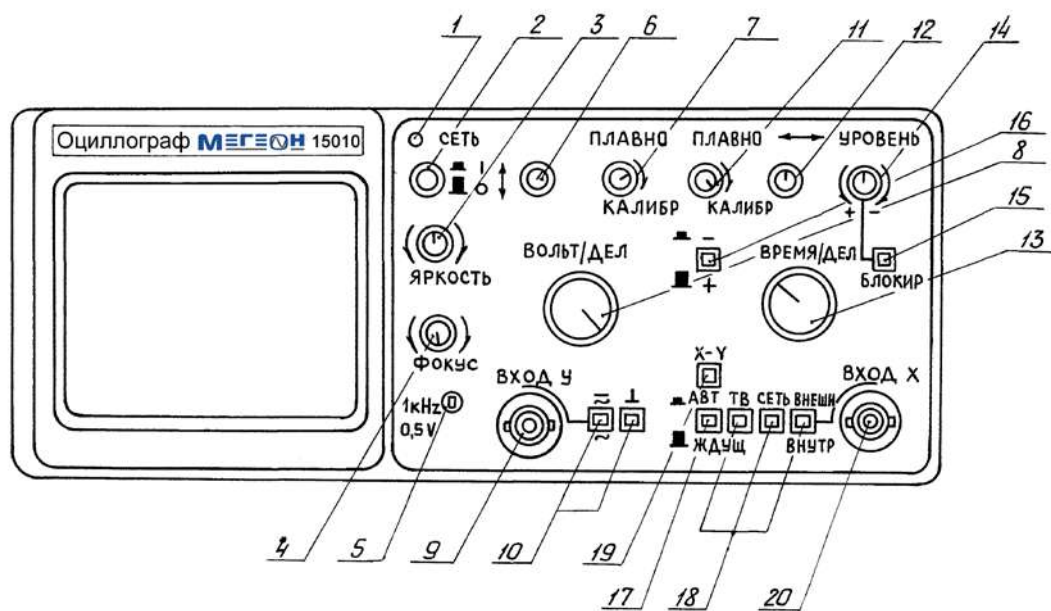
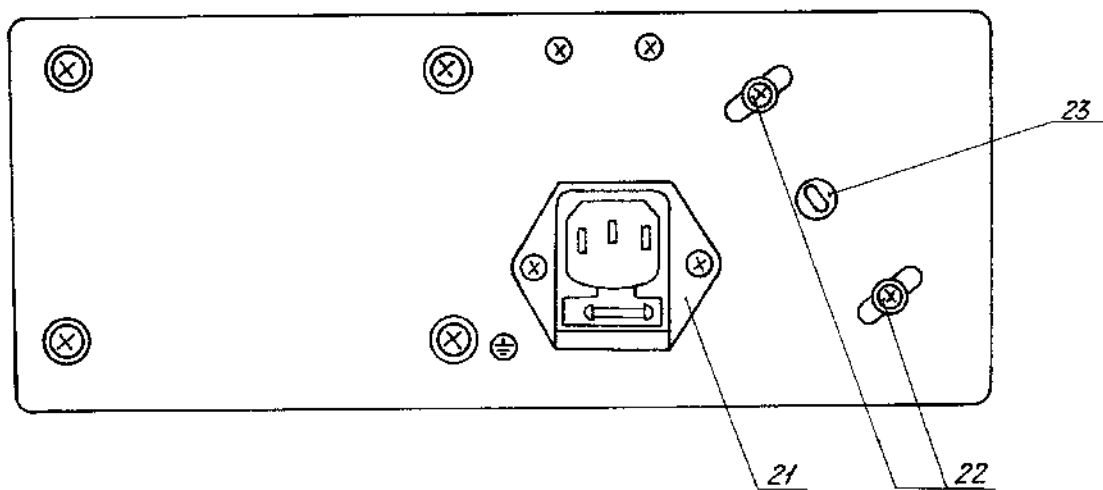


Рисунок 1 - Передняя панель осциллографа



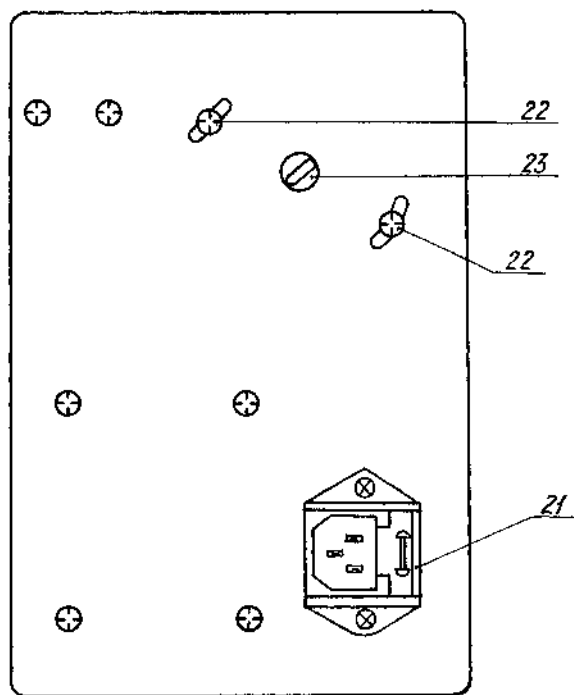
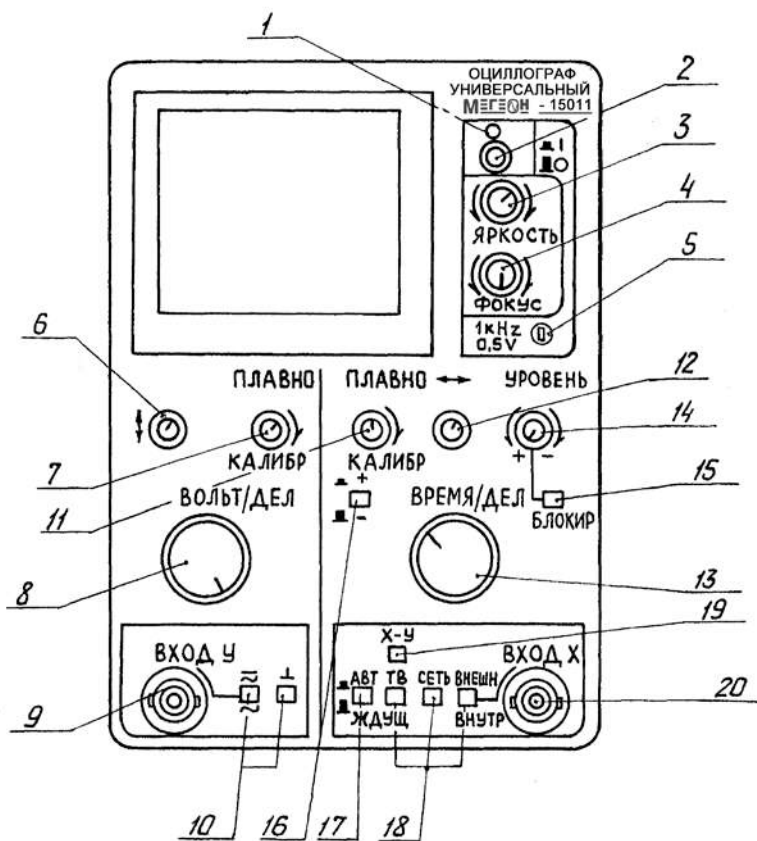


Рисунок 4 - Задняя панель

#### 2.1.6.5 Проверка режима X-Y

Переведите переключатель ВРЕМЯ/ДЕЛ в положение X-Y. На экране появится точка.

#### 2.1.6.6 Проверка работы режимов развертки

Установите переключатель режима развертки в положение АВТ, появится линия развертки. Установите переключатель режима развертки в положение ЖДУЩ, линия развертки исчезнет. При подаче сигнала на вход осциллографа и вращении ручки УРОВЕНЬ появится линия развертки при нажатии кнопки БЛОКИР должна обеспечиваться устойчивая синхронизация в любом положении ручки УРОВЕНЬ.

#### 2.1.6.7 Компенсация делителя

Делитель расширяет диапазон измерений. Если компенсация делителя выполнена не должным образом, отображенная форма сигнала будет искажена и это приведет к ошибкам в измерениях.

Подключите делитель 1:10 ко входу осциллографа, и установите переключатель ВОЛЬТ/ДЕЛ в положение «10 mV», переключатель ВРЕМЯ/ДЕЛ в положение «,2 ms», а переключатель делителя в положение 1:10. Подсоедините делитель к выходу калибратора и с помощью подстроечного конденсатора (триммера), расположенного в корпусе делителя 1:10, обеспечьте равномерность вершины изображения импульсного сигнала калибратора на экране ЭЛТ (см. рисунок 5).

### 2.2 Использование прибора

2.2.1 Порядок действия обслуживающего персонала при выполнении задач применения прибора.

2.2.1.1 Измерение параметров исследуемых сигналов производится по экрану ЭЛТ со шкалой, имеющей 10 делений по горизонтали и 8 делений по вертикали (1 деление равно 6 мм). Метрологические параметры гарантированы на рабочей части экрана 8 делений по горизонтали и 6 делений по вертикали (относительно центра экрана).

2.2.1.2 В зависимости от характера исследуемого сигнала используется открытый или закрытый вход прибора:

- открытый вход « $\sim$ » - для исследования электрических процессов, содержащих в своем спектре постоянную составляющую или низкие частоты менее 50 Гц);

- закрытый вход « $\sim$ » - для исследования электрических сигналов, не содержащих в своем спектре низких частот менее 50 Гц, а также для отделения постоянной составляющей.

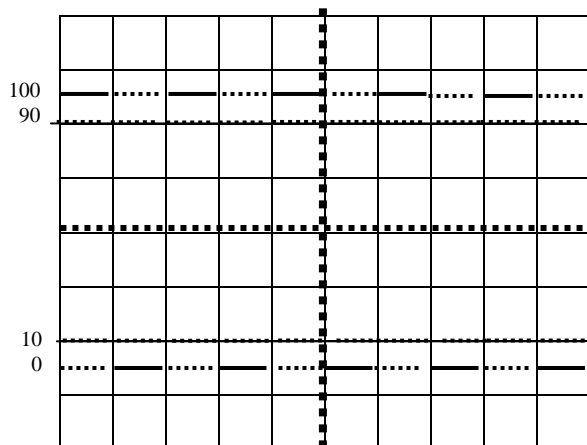
2.2.1.3 Синхронизация развертки производится:

- исследуемым сигналом (кнопка ВНЕШН-ВНУТР отжата);

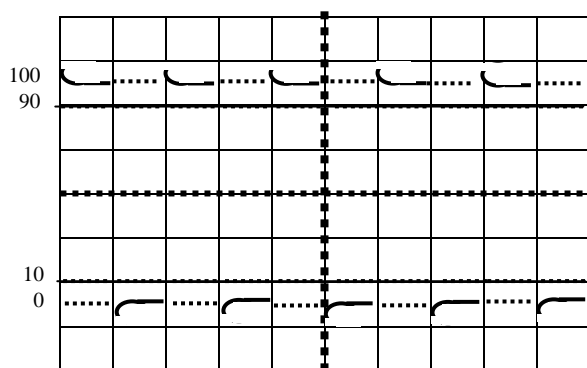
- внешним сигналом, подаваемым на гнездо X (кнопка ВНЕШН-ВНУТР нажата).

Кнопкой « $\pm$ » осуществляется выбор запуска развертки от нарастающего или спадающего участка сигнала.

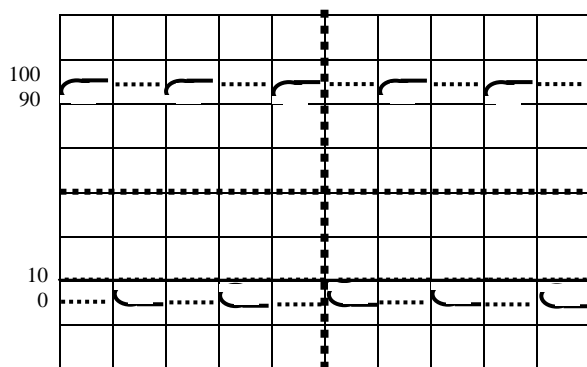
Устойчивости синхронизации развертки добейтесь ручкой УРОВЕНЬ.



Правильная компенсация



Перекомпенсация



Недокомпенсация

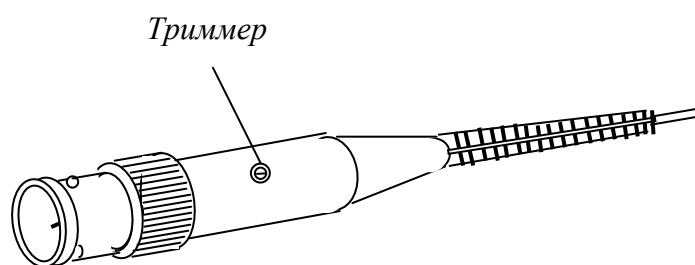


Рисунок 5 – Компенсация делителя

2.2.1.4 Измерение амплитуды исследуемого сигнала производится следующим образом:

- ручками « $\updownarrow$ » и « $\leftrightarrow$ » выведите изображение сигнала на середину экрана;
- установите ручку ПЛАВНО (поз. 7 рисунков 1 и 3) в положение КАЛИБР;
- выберите положение переключателя ВОЛЬТ/ДЕЛ таким, чтобы размер исследуемого сигнала был наибольшим в пределах рабочей части экрана;
- ручками « $\updownarrow$ » и « $\leftrightarrow$ » совместить верхний или нижний уровень сигнала с одной из линий шкалы экрана.

Для уменьшения погрешности за счет ширины линии луча измерения проводите по верхнему или по нижнему краю линии изображения.

Размах исследуемого сигнала определите, как произведение выбранного значения коэффициента отклонения (положение переключателя ВОЛЬТ/ДЕЛ) на измеренную величину сигнала в делениях (рисунок 6).

При работе с делителем «1:10» полученный результат нужно умножить на 10. При исследовании сигналов частотой более 2 МГц устанавливайте размер изображения по вертикали не более 5 делений.

При измерении величины напряжения постоянного тока переключатель « $\sim$ » « $\sim$ » установите в положение « $\sim$ ». Величину поданного на вход напряжения определите как произведение установленного значения коэффициента отклонения на величину отклонения линии луча (в делениях шкалы ЭЛТ) (рисунок 7). При этом смещение луча вверх относительно первоначального положения свидетельствует о подаче на вход прибора положительного напряжения, а вид – отрицательного.

2.2.1.5 Измерение временных параметров исследуемого сигнала производится следующим образом:

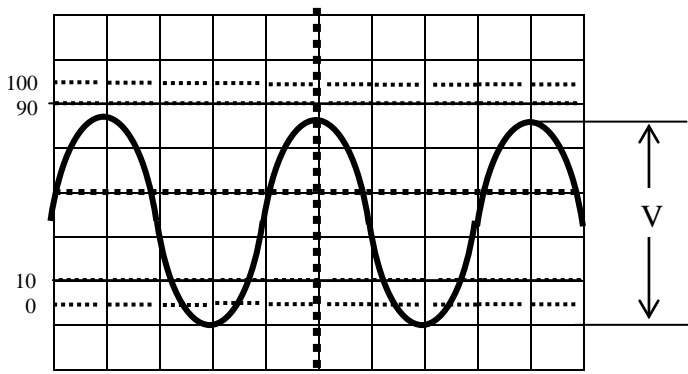
- ручками « $\updownarrow$ » и « $\leftrightarrow$ » установите изображение измеряемого временного интервала в центр экрана;
- установите ручку ПЛАВНО (поз. рисунки 1 и 3) в положение КАЛИБР;
- выберите ручкой ВРЕМЯ/ДЕЛ нужный коэффициент развертки.

При увеличении длины измеряемого интервала на экране ЭЛТ точность измерения временных параметров увеличивается.

Измерения проводите по левому или правому краю линии изображения.

Измеряемый временной интервал определить, как произведение величины выбранного коэффициента развертки (положение переключателя ВРЕМЯ/ДЕЛ) на измеренную величину интервала времени в делениях шкалы экрана (рисунок 8). Если требуется измерить частоту исследуемого сигнала, измерьте его период, а частоту определите как величину, обратно пропорциональную периоду. Так, если измеренный период составит 16 ms, то частота

$$F = \frac{1}{16 \cdot 10^{-3}} = 62,5 \text{ Hz} \quad (1)$$



ВОЛЬТ/ДЕЛ – 2 V

Размах – 4,6 Дел

$$V = 4,6 \cdot 2 = 9,2 \text{ В}$$

Действующее значение измеренного напряжения  $V = V/2 \cdot \sqrt{2}$

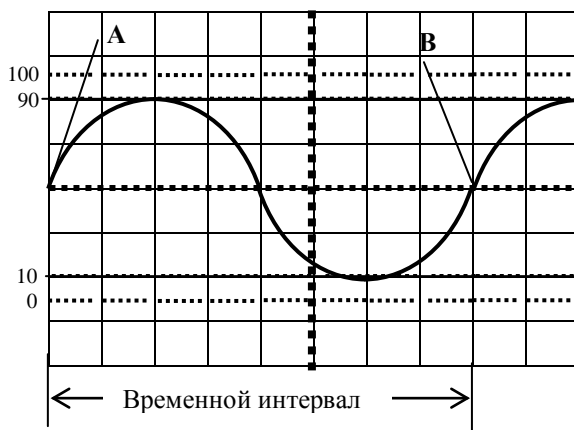
Рисунок 6 – Измерение размах сигнала



ВОЛЬТ/ДЕЛ – 0,5 V

$$V = 3,8 \cdot 0,5 = 1,9 \text{ В}$$

Рисунок 7 – Измерение напряжения постоянного тока



$$\text{Временной интервал} = 8 \text{ ДЕЛ} \times 2 \text{ ms/дел} = 16 \text{ ms}$$

Рисунок 8 – Измерение временных интервалов

2.2.1.6 Режим X-Y используется для измерений, которые не могут быть проведены в обычном режиме (измерение отношений частот, температуры, скорости и т.д.):

а) нажмите кнопку «X-Y». Вход внешней синхронизации станет осью X, а ВХОД Y осциллографа станет осью Y;

б) ручками « $\updownarrow$ » и « $\leftrightarrow$ » установите изображение в необходимую часть экрана;

в) переключателем ВОЛЬТ/ДЕЛ установите необходимый размер изображения по оси Y;

г) размер изображения по оси X регулируется ручкой ПЛАВНО (поз. 11 на рисунках 1,3) в пределах (0,2-0,5) В/дел.

### 2.2.2 Перечень режимов работы прибора

Осциллограф обеспечивает:

а) автоколебательный режим работы с возможностью синхронизации;

- гармоническим сигналом в диапазоне частот от 20 Гц до 10 МГц;

- импульсными сигналами длительностью 400 нс и более;

б) ждущий режим работы.

### 2.2.3 Порядок выключения прибора

Выключение прибора производится в следующей последовательности:

- отожмите кнопку СЕТЬ, при этом должны погаснуть луч на экране ЭЛТ и индикатор включения прибора;

- отключите шнур питания от сети питания;

- отключите соединительный кабель от источника исследуемого сигнала;

- отключите сигнал синхронизации (в случае внешней синхронизации).

### 2.2.4 Меры безопасности при использовании прибора по назначению

2.2.4.1 В связи с наличием в приборе высоких напряжений в процессе его эксплуатации необходимо соблюдать меры безопасности, изложенные в разделе 2 настоящего руководства по эксплуатации.

2.2.4.2 Во внешней сети питания прибора должны быть установлены предохранители номиналом не более 10 А.

## 3 ТЕХНИЧЕСКОЕ ОБСЛУЖИВАНИЕ

### 3.1 Общие указания

3.1.1 В целях обеспечения постоянной исправности и готовности прибора к использованию по прямому назначению, а также после хранения необходимо соблюдать установленные в этом разделе порядок и правила технического обслуживания.

При использовании по прямому назначению:

- контрольный осмотр-перед и после использования по назначению и после транспортирования.

При кратковременном хранении (до 1 года) – контрольный осмотр с периодичностью один раз в 6 месяцев;

### 3.2 Меры безопасности

3.2.1 Необходимо соблюдать правила пожарной безопасности. Не допускается резких перегибов сетевого шнура питания, которые могут привести к короткому замыканию в сети питания и возникновению пожара.

### 3.3 Порядок технического обслуживания прибора

#### 3.3.1 Контрольный осмотр предусматривает:

а) внешний осмотр для проверки отсутствия механических повреждений, целостности защитных стекол, надежности крепления органов управления, отсутствия люфтов, исправности шнура питания, состояния лакокрасочных покрытий;

б) удаление пыли, влаги с внешних поверхностей;

в) проверку легкости переключения ручек настройки, четкости фиксации переключателей, совпадения указателей с отметками на соответствующих шкалах, состояние надписей;

## 4 ХРАНЕНИЕ

### 4.1. Правила постановки приборов на хранение

При хранении приборы должны размещаться в упаковке в рабочем положении на стеллаже.

### 4.2 Условия хранения

Условия хранения в отапливаемом хранилище:

- температура воздуха от 5 до 40 °С;
- относительная влажность воздуха 80 %, при температуре 25 °С.

## 5 ТРАНСПОРТИРОВАНИЕ

5.1 Требования к транспортированию прибора и условия, при которых оно будет осуществляться.

### 5.1.1 Ограничения по транспортированию

Допускается транспортирование осциллографа в упаковке в контейнерах и автофургонах. При транспортировании другими видами транспорта осциллограф в упаковке должен быть размещен в специальной транспортной таре. При этом при транспортировании воздушным транспортом изделия в упаковке должны размещаться в герметизированных отсеках.

При транспортировании любым транспортом должна быть обеспечена защита от прямого воздействия атмосферных осадков.

### 5.1.2 Условия транспортирования

Условия транспортирования не должны быть жестче заданных предельных условий:

- температура окружающего воздуха от минус 30 до 60 °С;
- относительная влажность окружающего воздуха 85 % при температуре плюс 25 °С.

5.1.3 При погрузке, перевозке, выгрузке запрещается бросать и кантовать упакованный прибор. Необходимо соблюдать правильность установки упакованного прибора в транспорте в соответствии со знаками на упаковке.

## 6 УТИЛИЗАЦИЯ

### 6.1 Меры безопасности

6.1.1 При разборке осциллографа для последующей утилизации следует соблюдать осторожность при извлечении ЭЛТ. При случайном повреждении баллона ЭЛТ возможно поражение осколками стекла.

6.2 Сведения и проводимые мероприятия по подготовке и отправке осциллографа на утилизацию.

6.2.1 Утилизация производится в порядке, принятом на предприятии-потребителе осциллографа.

При утилизации не оказывается вредного влияния на окружающую среду.

## 7 ГАРАНТИЯ

### 7.1 Гарантии изготовителя

7.1.1 Предприятие-изготовитель гарантирует соответствие выпускаемого осциллографа всем требованиям технических условий при соблюдении потребителем условий и правил эксплуатации, хранения и транспортирования, установленных эксплуатационной документацией.

Гарантийный срок эксплуатации – 12 мес.

7.1.2 Действие гарантийных обязательств, прекращается:

- при истечении гарантийного срока хранения, если осциллограф не введен в эксплуатацию до его истечения;

- при истечении гарантийного срока эксплуатации, если осциллограф введен в эксплуатацию до истечения гарантийного срока хранения.

Гарантийный срок эксплуатации продлевается на период от подачи рекламаций до введения осциллографа в эксплуатацию силами предприятия – изготовителя.